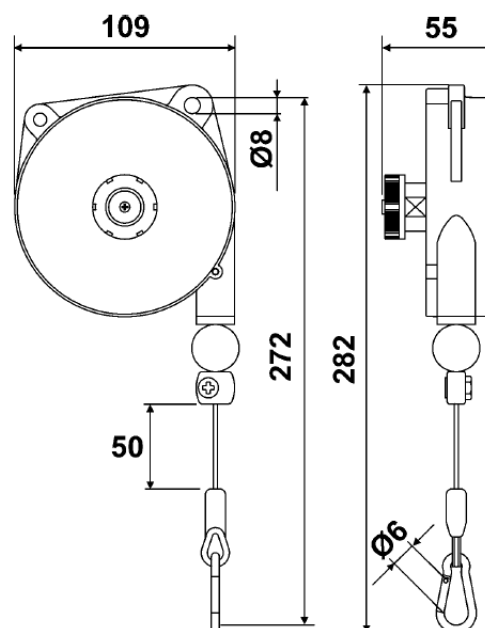


Danotec Import

Balanceophæng med aluminiumshus og rustfri wire

| | 9311 | 9312 | 9313 |
|-------------------------|-------|-------|-------|
| Kapacitet kg. | 0,4-1 | 1-2 | 2-3 |
| Wirelængde mm | 1600 | 1600 | 1600 |
| Vægt på balancehæng kg. | 0,6 | 0,6 | 0,7 |
| Pris kr. | 287,- | 311,- | 336,- |

Alle priser er ekskl. moms



Adresse

Hvillumsvej 9, Lind

DK-7400 Herning

Tlf. 9721 3800

mail: mail@danotec-import.dk